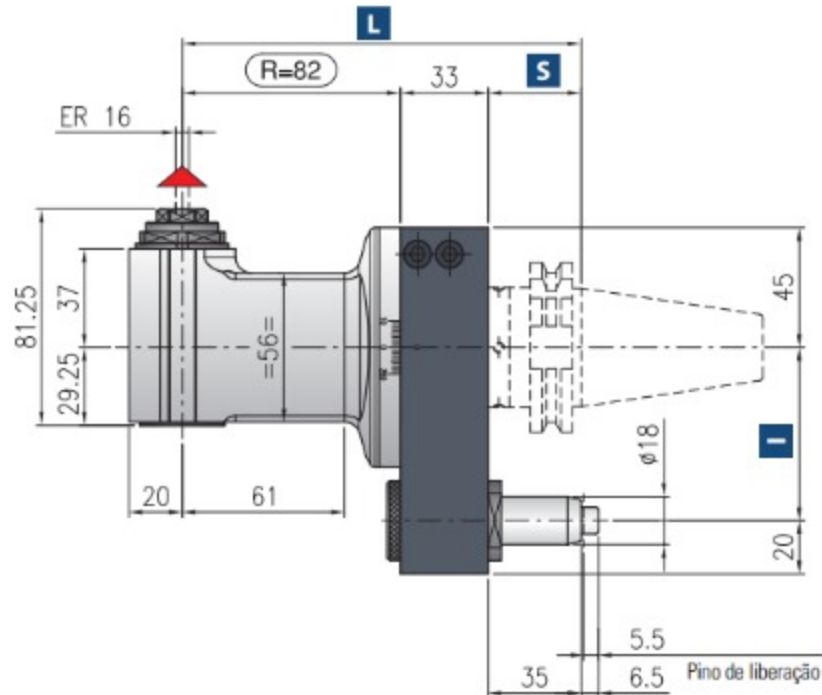
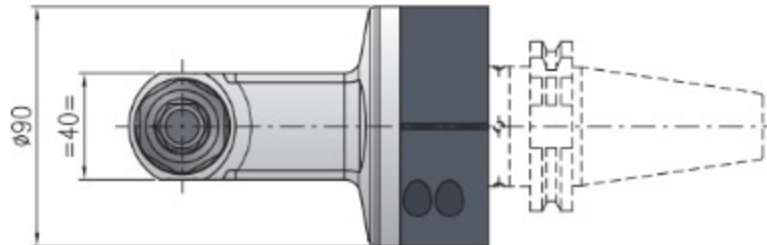
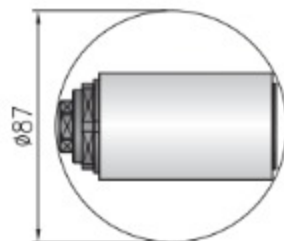


Desenho Técnico



Diâmetro mínimo sem ferramenta



Relação
1:1



RPM
8.000 min⁻¹



Carga axial max.
250 N



Torque
15 Nm



Peso
4,3 kg




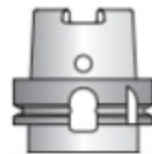
Pinça
ER-16 ϕ 1/10 mm

* ACESSÓRIOS INCLUSOS:

- Caixa especial
- Chaves
- Tubo de graxa
- Instruções de uso

Tabela Técnica

 Sentido da rotação oposto ao fuso da máquina.



Mandril	DIN-69871		CAT	MAS-BT			HSK		CAPTO		KM
Tamanho	30	40	50	30	40 *	50 *	63-80	100	C5-C6	C8	50-63
I	65-80	65-80-(110*)	80-(110*)	65-80	65 *	80	65-80-(110*)	80-(110*)	65-80-(110*)	80-(110*)	65-80-(110*)
S	35	35	35	30	35	41	42	45	38	40	40
L	150	150	150	145	150	156	157	160	153	155	155

*opcional

* Pronta entrega, demais mandris sob consulta.

Opções sob encomenda:



bar max
12

Refrigeração através
do pino



bar max
12

Refrigeração interna
através do mandril



Ø mm
13

Porta fresa



Ø mm max.
10

Weldon



ER-16/ER-11

Duplo mandril