

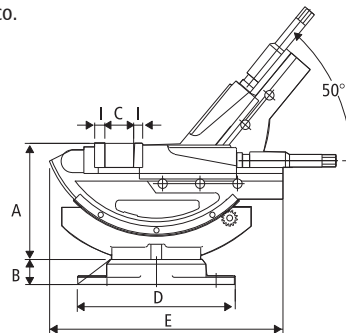
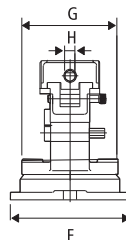
MORSA MECÂNICA ANGULAR

Modelo: HHY-100, 150



Nossa morsa mecânica angular mais popular para fresadoras.

- Movimento basculante para cima e para baixo.
- Base giratória.
- Fundida com material de alta qualidade e precisamente retificada.
- Fácil Operação.
- Modelo HHY-150 com abertura de mordentes de 310 mm, duas vezes maior que outras morsas normais para fresadoras.
- Ela tem praticamente todos os mesmos recursos da série HW de morsas hidráulicas, com exceção do sistema hidráulico.



Código	Modelo	A	B	C	D	E	F	G	H	I	Peso (kg)
01412	HHY-100	195	42	170	270	405	228	168	19	15	29
01413	HHY-150	214	40	310	336	485	300	238	19	15	58